

Manual del usuario Soplador POWER8200

---

## INTRODUCCIÓN

El soplador de mochila modelo POWER8200 ha sido concebido y fabricado para proporcionar una vida útil larga y segura en el trabajo. Lea y entienda este manual. Constatará que es fácil de usar con consejos prácticos de funcionamiento y mensajes de SEGURIDAD.

## MANUAL DEL OPERARIO

Contiene especificaciones e informaciones de funcionamiento, arranque, parada, mantenimiento, almacenamiento y montaje específicas para este producto.



### Índice

Introducción.....	1
-Manual del operario .....	1
Seguridad .....	2
-Etiquetas.....	3
-Símbolos internacionales.....	4
Instrucciones de seguridad.....	4
-Condiciones del personal y equipos de seguridad.....	4
-Equipo .....	6
-Operación segura.....	6

---

Montaje .....	9
-Especificaciones.....	9
-Instalación tubos del soplador/Empuñadura del bastón .....	10
Pre-operación .....	12
-Combustible .....	12
Funcionamiento .....	14
-Arranque con motor frio .....	14
-Arranque con motor caliente .....	14
-Parada del motor .....	15
-Funcionamiento del soplador .....	15
Mantenimiento .....	16
-Niveles de habilidades .....	17
-Intervalos de mantenimiento .....	18
-Filtro de aire .....	19
-Bujía de encendido .....	19
Solución de problemas.....	20
Almacenamiento.....	23
Transporte .....	24
Lista de herramientas .....	24

---

Las especificaciones, descripciones y el material ilustrativo de este manual son tan precisos como conocidos en el momento de la publicación, aunque estén sujetos a modificaciones sin aviso previo. Las ilustraciones pueden incluir equipo y accesorios opcionales, y pueden no incluir todo el equipo estándar.

## ETIQUETAS DE SEGURIDAD

Localice estas etiquetas de seguridad en su unidad. La ilustración completa de la unidad en esta sección "DESCRIPCIÓN" le ayudará a localizarla. Asegúrese de que las etiquetas estén legibles y que usted entienda y siga las instrucciones contenidas en cada una de ellas. Si una etiqueta no fuera legible, es posible pedir una nueva a su distribuidor. Véase las instrucciones de PEDIDO DE PIEZAS para informaciones específicas.

### ETIQUETA DE AVISO GENERAL

Situada en la parte superior de la carcasa del soplador Etiquetas calientes  
(próximas al silenciador)



## SÍMBOLOS INTERNACIONALES

Símbolo Figura/ formato					
Descripción/ aplicación del símbolo	Lea e entienda el manual del operario	Seguridad/ Alerta	Use protección para los ojos y oídos	Corte de dedos	Superficie caliente

## INSTRUCCIONES DE SEGURIDAD

### CONDICIONES DEL PERSONAL Y EQUIPO DE SEGURIDAD

**AVISO**



**PELIGRO**

Los usuarios del Soplador Motorizado corren el riesgo de lesionarse o lesionar a otros si el soplador motorizado se usa de forma inapropiada y/o no se siguen las precauciones de seguridad. El vestuario apropiado y el equipo de seguridad deben ser usados para hacer funcionar el soplador.

---

### **Condición física--**

Sus capacidades de juicio y su destreza física pueden no ser buenas;

Si está cansado o enfermo,

Si esta tomando una medicación,

Si ha ingerido alcohol o drogas.

Utilice la unidad sólo si está física y mentalmente en buenas condiciones.

### **Protección ocular--**

Utilice una protección ocular conforme a ANSIZ87.1 o a los requisitos de la CE cuando utilice la máquina.

### **Protección de las manos --**

Utilice guantes de trabajo pesados antideslizantes para agarrar o levantar el soplador. Los guantes también reducen la transmisión de la vibración de la máquina a sus manos.

### **Protección respiratoria--**

Utilice una máscara facial para protegerse contra el polvo.

### **Protección auricular--**

Recomendamos el uso de protección auricular cuando se utiliza la máquina.

### **Vestuario apropiado--**

Use chaqueta protectora contra venenos, ropa duradera; pantalones con perneras largas, camisas con mangas largas.

NO USE BERMUDAS.

NO USE CORBATAS, BUFANDA, JOYAS

Use zapatos de trabajo robustos con suelas antideslizante; NO OPERE LA UNIDAD DESCALZO.

Mantenga el pelo largo a distancia de la entrada del soplador y del motor. Recoja el pelo con una gorra o una red.

### **EQUIPO**

Antes de operar, se debe ejecutar una verificación completa de la unidad:

Examine la unidad en busca de tuercas, arandelas y tornillos sueltos/ausentes. Apriete y/o sustituya según convenga. NO OPERE la unidad si encuentra fugas.

Mantenga el área de escape libre de fragmentos inflamables. Evite el contacto durante e inmediatamente después del funcionamiento.



### **FUNCIONAMIENTO SEGURO**

#### **Determine la zona de funcionamiento--**

Examine si la zona está libre. Controle riesgos potenciales, como piedras u objetos metálicos, la máquina sólo está destinada para soplar hojas, nieve, suciedad en el camino, etc.

Los espectadores y los compañeros de trabajo deben ser alertados y los niños y los animales no pueden aproximarse a menos de 15 metros cuando el soplador funciona. Tenga en cuenta las condiciones del viento: evite operar cerca de puertas y ventanas abiertas.

---

Aviso del peligro de las partes rotativas, cuidado con las manos.

La máquina no es adecuada para que la utilicen niños. Utilice rastrillos y escobas para soltar los fragmentos antes de usar el soplador. Humedezca levemente las superficies con polvo. Entregue a todos los operarios de este equipo el Manual del Operario y las instrucciones de funcionamiento seguro. No apunte el tubo soplador hacia personas o animales.

Arranque la unidad sólo con el acelerador en marcha lenta. Verifique que el tubo del soplador no esté bloqueado por el suelo o por cualquier objeto.

Aviso: en caso de accidente o avería, pare la máquina inmediatamente e inspecciónela, si es necesario, contacte con su distribuidor.

No opere la máquina durante un período largo. Haga una pausa después de trabajar una hora o cuando se acabe el combustible en el depósito.



**AVISO**

**PELIGRO**

No opere este producto en ambientes cerrados o en zonas con ventilación inadecuada. El escape del motor contiene emisiones venenosas que pueden causar lesión grave o muerte.

### **Sujete con firmeza**

Sujete la empuñadura con los dedos envolviéndola.

### **Mantenga una postura firme**

Conserve los pies apoyados y el equilibrio en todo momento. No esté en superficies resbaladizas, irregulares o inestables. No trabaje en posiciones inapropiadas o sobre escaleras de mano.

No ejecute trabajos de mantenimiento o montaje con el motor en funcionamiento.

### **Control de ruidos**

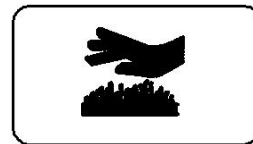
Siga las regulaciones locales sobre ruidos en cuanto a niveles sonoros y horarios de trabajo. Trabaje sólo durante los horarios apropiados, no use la máquina temprano por la mañana ni a última hora de la tarde.

Nunca use una configuración de velocidades más elevada de la necesaria para ejecutar una tarea. Cuanto más alta sea la velocidad del motor, más alto será el ruido del soplador. Compórtese como un buen vecino.

### **Evite superficies calientes**

Durante el funcionamiento, el silenciador o el silenciador catalítico y la cobertura alrededor pueden estar extremadamente calientes. Evite el contacto durante e inmediatamente después del funcionamiento.

Mantenga el área de escape siempre libre de fragmentos inflamables. Deje el motor y el silenciador enfriarse completamente antes de ejecutar cualquier trabajo de mantenimiento.



## ESPECIFICACIONES DE MONTAJE

MODELO.....	POWER8200
Longitud .....	515 mm
Ancho .....	405 mm
Altura .....	530 mm
Peso líquido.....	11 kg
Tipo de motor .....	Motor gasolina mono cilíndrico dos tiempos y enfriamiento con aire
Carburador.....	Diafragma
Sistema de encendido .....	Volante magnético, tipo encendido por descarga condensador
Bujía de encendido.....	RCJ6Y/BPMR7A/L8RTC Intervalo (0,6~0,7) mm
Sistema de escape.....	Silenciador con supresor de chispas
Combustible.....	Mezcla (gasolina y aceite dos tiempos)
Aceite.....	25:1 alto rendimiento, dos tiempos,
aire	
Marcha lenta.....	(2800±280) r/min
Velocidad del acelerador al máximo .....	(6800±350) r/min
Cilindrada.....	79,4ml
Diámetro interno del cilindro .....	53,0mm

## Instalación tubos del soplador/empuñadura del bastón

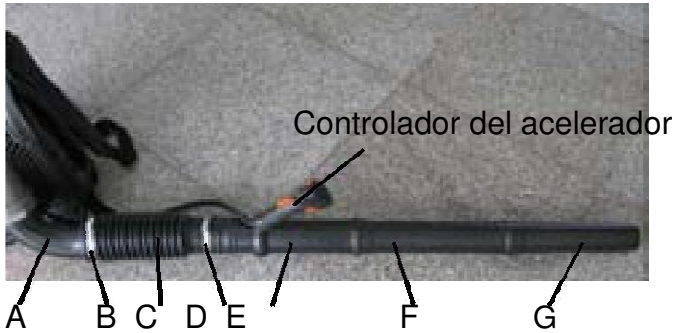
AVISO



PELIGRO

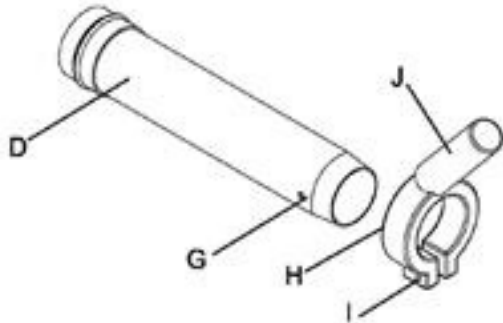
Nunca realice mantenimiento u operaciones de montaje con el aparato en funcionamiento, puede provocar lesiones graves.

1. Monte el tubo recto con el tubo flexible (C) giratorio (D).
2. Monte el tubo flexible (C) para formar un codo (A) en el soplador.
3. Monte las abrazaderas (B) en las dos extremidades del tubo flexible (C) y apriételas.
4. Afloje la tuerca de fijación (I) completamente y abra la abrazadera de la empuñadura del bastón (J).
5. Alinee los encajes (H) en la abrazadera de la empuñadura con las clavijas del tubo (G), la empuñadura del bastón debe formar un ángulo para estar a distancia del operario.
6. Deslice la empuñadura del bastón dentro del tubo con el giratorio (D).
7. Posicione la empuñadura del bastón para un funcionamiento cómodo y apriete la tuerca (I).
8. Encaje el tubo recto (E) en el tubo con el giratorio (D) girando el tubo recto en el sentido anti horario para fijar en el lugar correcto.
9. Encaje el tubo recto (F) en el tubo recto (E) girándolos.
10. El modo de instalación se muestra en el diagrama siguiente. El controlador del acelerador se coloca rociando un tubo.



11

Tornillo



## PRE-OPERACIÓN COMBUSTIBLE

### Requisitos del combustible

Use sólo combustible limpio y nuevo. Mezcle todos los combustibles con el aceite de motor de 2 ciclos especial en una proporción de gasolina/aceite de 30:1

### Instrucciones de mezcla

1. Rellene el depósito de combustible aprobado con la mitad de la cantidad necesaria de gasolina.
2. Añada el aceite de 2 tiempos a la gasolina.
3. Cierre el depósito y agite para mezclar el aceite con la gasolina.
4. Añada la gasolina restante y mezcle de nuevo.
5. Instale la tapa de depósito de combustible y limpie el combustible derramado del depósito y en la zona alrededor.

### Manejo de combustible

**AVISO**



**PELIGRO**

El combustible es altamente inflamable. Tenga cuidado extremo al mezclar, almacenar o manejar el combustible, puede provocar lesiones graves. Utilice un depósito de combustible aprobado.

NO FUME cerca del combustible.

NO DEJE llamas o chispas cerca del combustible. Los depósitos/bidones de combustible pueden estar bajo presión. Afloje siempre las tapas del combustible lentamente para dejar que se iguale la presión. NUNCA reposte una unidad con el motor CALIENTE.

NUNCA reposte una unidad con el motor en funcionamiento.

NO llene los depósitos de combustible en ambientes cerrados. SIEMPRE llene los depósitos de combustible al aire libre apoyados en el suelo. Apriete bien la tapa del combustible después de repostar. Inspeccione en busca de fugas. Si encuentre fuga, no arranque u opere la unidad hasta que la fuga esté solucionada.

## ARRANQUE DE LA MÁQUINA

**IMPORTANTE** - El combustible derramado es la causa principal de las emisiones de hidrocarburo. Algunos estados pueden exigir el uso de depósitos automáticos de combustible sin revestimiento para reducir el derramamiento de combustible. Contacte con su distribuidor revendedor para informaciones sobre pedidos.

**IMPORTANTE** - Edad de los combustibles almacenados. No mezcle más combustible del que espera usar en treinta días, considerando noventa días cuando se añada un estabilizador de combustible. El combustible de dos tiempos guardado puede separarse. **SIEMPRE** agite el depósito de combustible totalmente antes de cada uso.

Después de repostar-

Limpie el combustible derramado de la unidad. Aléjese por lo menos 3 metros del lugar de repostaje antes de arrancar.

Después del uso-

**NO** almacene una unidad con el combustible en el depósito. Pueden producirse fugas. Devuelva el combustible no utilizado a un depósito de almacenaje de combustible aprobado.

Almacenamiento-

Las leyes de almacenamiento de combustible varían en función de los estados. Contacte con su administración local sobre las leyes que afectan a su región. Por precaución, almacene el combustible en un depósito aprobado cerrado herméticamente, en un edificio bien ventilado y desocupado, alejado de chispas y llamas. No almacene el combustible más de 30 días.

## FUNCIONAMIENTO

Arranque manual: Use sólo tiros cortos de 1/2 a 2/3 de largo del cable para arrancar.

No deje que el cordón gire bruscamente.

Siempre asegure la unidad con firmeza.

### ARRANQUE CON MOTOR FRIO

1. Arranque en frío con ahogador cerrado. Mueva el ahogador (B) hasta la posición "arranque en frío".

2. Bomba inyectora. Bombee la bomba inyectora (C) hasta que el combustible sea visible y circule libremente en la línea de retorno del depósito de combustible limpio. Bombee la bomba por lo menos 4 ó 5 veces.

3. Mueva la palanca del acelerador (A) en la posición START/IDLE DETENT y mueva la llave de parada (F) en la posición "RUN" (Funcionar). Luego, empuje la palanca del ahogador hacia arriba (B) (el accionamiento excesivo con la palanca del ahogador causa el ahogamiento del motor).

4. Apriete y suelte la bomba inyectora hasta que esté llena de combustible (C). Empuje la maneta de arranque manual (D) hasta el accionamiento del motor (5 ó 6 tiros).

5. Mueva el ahogador (E) en la posición de funcionamiento y, si es necesario, arranque de nuevo el motor.

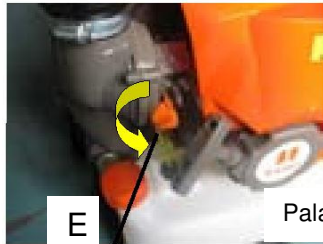


Asegúrese de que el bastón esté bloqueado

### ARRANQUE CON MOTOR CALIENTE

1. Mueva la palanca del acelerador (A) a la posición de bloqueo en marcha lenta. Cambie la llave de parada (F) a la posición "RUN" (Funcionar). Luego, empuje el nivel del acelerador por dentro (el accionamiento excesivo con la palanca del ahogador causa el ahogamiento del motor).

2. Empuje la maneta de arranque manual y el motor debe empezar a funcionar. No use el ahogador (B).



Palanca acelerador



F



G

## PARADA DEL MOTOR

1. Mueva la palanca del acelerador a la posición de marcha lenta y la llave de parada (G) a la posición "STOP" (Parar) hasta que el motor pare por completo  
FUNCIONAMIENTO  
DEL SOPLADOR

AVISO

PELIGRO



Siempre utilice gafas de seguridad, protección auditiva, máscara con filtro y adopte todas las precauciones de seguridad ya que se podrían producir lesiones graves. No apunte el tubo del soplador hacia personas o animales

15

## OBSERVACIÓN

Si el motor no arranca después de 5 tiros, adopte los pasos del arranque en frío.

## OBSERVACIÓN

Deje el motor calentarse antes del uso.

Lea cuidadosamente la Sección de Seguridad de las páginas 4 y 6.

#### **IMPORTANTE**

Para evitar daños en el motor por exceso de aceleración, no bloquee la abertura del tubo del soplador.

1. Utilice únicamente durante las horas apropiadas.
2. Deje el motor que se caliente en marcha acelerada durante algunos minutos.
3. Ajuste la velocidad del motor con la palanca del acelerador (A).
4. Use una velocidad más baja para soplar hojas secas de aceras, patios y entradas.
5. Puede ser necesaria una velocidad adicional para limpiar césped y hojas de un cantero o de un cuadro de flores.
6. Puede ser necesaria una velocidad más alta para mover grava, suciedad, nieve, botellas o latas en un acceso de vehículos, calles, área de estacionamiento o estadio.

#### **OBSERVACIÓN**

Nunca use una configuración de velocidad mayor de la necesaria para ejecutar una tarea. Acuérdesse, cuanto mayor sea la velocidad del motor, más alto será el ruido del soplador. Minimice el polvo utilizando el soplador a velocidades más bajas y humedeciendo el material con agua/niebla cuando sea necesario. Guarde los escombros en su propiedad. Sea inteligente, compórtese como un buen vecino.

#### **MANTENIMIENTO**

Su soplador está diseñado para proporcionar muchas horas de servicio sin problemas. El mantenimiento regular programado permitirá a su soplador alcanzar este objetivo. Si no estuviera seguro ni estuviera equipado con las herramientas necesarias, puede llevar su unidad a un distribuidor para que realice el mantenimiento. Para ayudarlo a decidir si quiere HACERLO USTED MISMO o llevar el equipo a un distribuidor, cada tarea de mantenimiento está clasificada. Si una tarea no estuviera listada, consulte con su distribuidor para las reparaciones.

---

## **NIVEL DE HABILIDAD**

Nivel 1 = Fácil de hacer. La mayoría de las herramientas necesarias vienen con la unidad.

Nivel 2 = Dificultad moderada. Pueden ser necesarias herramientas especializadas.

Nivel 3 = Requiere experiencia. Son necesarias herramientas especializadas.

Recomendamos que la unidad se lleve a su distribuidor para su mantenimiento.

## INTERVALOS DE MANTENIMIENTO

I=Inspeccionar, L=Limpiar, S=Substituir

Componente/Sistema	Procedimiento Mantenimiento	Antes de uso		Diario cada 4 horas	3 meses ó 90 horas	6 meses ó 270 horas	
Filtro de aire	Inspeccionar/ Substituir	I/L		I/L		S"	
Filtro de combustible	Inspeccionar/ Substituir				I		S
Línea de combustible	Inspeccionar/ Substituir						S"
18 Carburador	Inspeccionar/ Substituir					I(1)	S (1)
18 Sistema de ahogador	Inspeccionar/Substituir						
Sistema de enfriamiento	Inspeccionar/Limpiar	I/L		I/L			
Puerto de escape del cilindro	Inspeccionar/Limpiar/ Descarbonizar				I/L		
Silencioso con supresor de chispas	Inspeccionar/Limpiar/ Descarbonizar				I"		S"
Cable de arranque	Inspeccionar/Limpiar	I					I"
Fugas de combustible	Inspeccionar/Limpiar	I				S	I
Bujía de encendido	Inspeccionar/Limpiar				I/L"		
Sistema de encendido	Inspeccionar/Limpiar	No es necesario el mantenimiento para arranque y volante					

## IMPORTANTE

Los intervalos de tiempo mostrados son máximos. El uso real y su experiencia determinarán la frecuencia necesaria de mantenimiento. Todas las recomendaciones para sustitución se basan en las averías o los desgastes encontrados durante la inspección. (1) La sustitución será necesaria para uso comercial después de 600 horas. Para uso doméstico, es necesaria una limpieza cada 6 meses. La limpieza incluye reacondicionamiento de los conjuntos.

### FILTRO DE AIRE

1. Cierre el ahogador (posición de arranque en frío). Eso impide que la suciedad entre en la garganta del carburador cuando el filtro de aire está retirado. Barra la suciedad acumulada en la zona del filtro de aire.
2. Retire la tapa del filtro de aire. Limpie e inspeccione el elemento en busca de daños. Si el elemento estuviera empapado de combustible y muy sucio, sustitúyalo.
3. Si el elemento se puede limpiar y reutilizar, asegúrese de que:
  - aún encaja en la cavidad de la tapa del filtro de aire.
  - está instalado con lado original por fuera.

Retire los dos tornillos



filtro de espuma



Soporte del filtro



Filtro de papel

## BUJÍA DE ENCENDIDO

Retire la bujía de encendido y verifique si el electrodo central está redondeado, desgastado o sucio.

Limpie la bujía o sustitúyala por una nueva. NO utilice chorro de arena para limpiar. La arena restante dañará el motor.

Ajuste el espacio de la bujía de encendido curvando el electrodo externo.

Apriete la bujía de encendido a (145-155) kg/cm.



## RESOLUCIÓN DE PROBLEMAS

AVISO



PELIGRO

Los vapores de combustible son extremadamente inflamables y/o explosivos. Nunca pruebe la chispa de encendido cerca de una abertura de bujía de encendido abierta, puede provocar graves lesiones.

Problema			Causa	Solución
Dificultad arranque del motor El motor no arranca				
Motor gira	Combustible en el cilindro	No hay combustible en el carburador	Filtro de combustible obstruido Línea de combustible obstruida Carburador	Limpiar  Limpiar  Consulte con su distribuidor
	Combustible en el cilindro	No hay combustible en el cilindro	Carburador	Consulte con su distribuidor
		Silencioso mojado con combustible	Mezcla de combustible muy rica	Abrir el ahogador Limpiar/substituir el filtro de aire Ajustar el carburador Consulte con su distribuidor
	Chispa en la extremidad del cable de bujía	No hay chispa en la extremidad del cable de bujía	Interruptor paro apagado Problema eléctrico Llave bloqueada	Clave encendida Consulte con su distribuidor Consulte con su distribuidor
	Chispa en la bujía	No hay chispa en la bujía	Espacio de la bujía incorrecto Cubierto con carbón Sucio con combustible Espacio encendido defectuoso	Ajustar 0,65 mm Limpiar o substituir Limpiar o substituir Substituir a vela
Motor no gira			Problema en el motor interno	Consulte con su distribuidor
Motor funciona	Muere o acelera poco		Filtro de aire sucio Filtro de combustible sucio Respiradero de combustible obstruido Bujía de encendido Carburador Sistema de enfriamiento obstruido Puerto de escape/ tela de supresor de chispas obstruido	Limpiar o substituir Substituir Substituir Limpiar y ajustar/substituir Ajustar Limpiar Limpiar
Motor funciona bien	Soplador no funciona, está débil o irregular		Tubo del soplador obstruido, suelto o dañado	Desobstruir Abrir Substituir

## ALMACENAMIENTO

### AVISO PELIGRO

Durante el funcionamiento, el silenciador o el silenciador catalítico y la tapa alrededor están muy calientes. Siempre mantenga el área de escape libre de fragmentos inflamables durante el transporte o almacenamiento, en caso contrario, podrían producirse daños materiales o de personas.

### **Almacenamiento durante período largo (Superior a 30 días)**

No almacene su unidad durante un período prolongado de tiempo (30 días o más) sin realizar el mantenimiento de almacenamiento protector que incluye lo siguiente:

1. Almacene la unidad en un lugar sin polvo y seco fuera del alcance de los niños.
2. Retire la acumulación de grasa, aceite suciedad y fragmentos del exterior de la unidad.

### AVISO PELIGRO

No almacene en un envoltorio donde los vapores de combustible pueden acumularse o alcanzar una llama o chispa.

3. Realice toda la lubricación periódica y el mantenimiento necesarios.
4. Apriete todos los tornillos y tuercas.
5. Drene el depósito de combustible totalmente y empuje la maneta de arranque manual varias veces para retirar el combustible del carburador.
6. Retire la bujía de encendido y despeje 7cc (1/4 onza, 1/2 cuchara de sopa) de aceite de motor dos tiempos limpio y nuevo en el cilindro por medio del orificio de la bujía de encendido
  - A. Coloque un paño limpio en el orificio de la bujía de encendido.
  - B. Empuje la maneta de arranque manual de 2 a 3 veces para distribuir el aceite dentro de la máquina.

---

C. Observe la posición del pistón por el orificio de la bujía de encendido. Empuje la maneta de arranque lentamente hasta que el pistón alcance el tope de su recorrido y déjelo aquí.

7. Instale la bujía de encendido (no conecte el cable de encendido).

8. Retire la estructura del tubo del soplador de la unidad.

24

## TRANSPORTE

- Deje el motor enfriar antes del transporte.
- Proteja la unidad durante el transporte.
- Apriete la tapa del combustible antes del transporte.

## LISTA DE HERRAMIENTAS

HERRAMIENTA	ESPECIFICACIÓN
Llave de tubo	1E40F-6.13.1